

GLISSIÈRES EN BÉTON PRÉFABRIQUÉES POUR CLÔTURES



 **BETONS
LONGUEUIL**

Finition Contreplaquée

Communiquez avec nous pour discuter des possibilités d'installation.

Emboîtement des glissières avec clés de béton.



Glissière vendue séparément



Accessoires de raccords entre clôtures sur demande.



Clôture pour fixer une feuille de contreplaqué 4'x8'

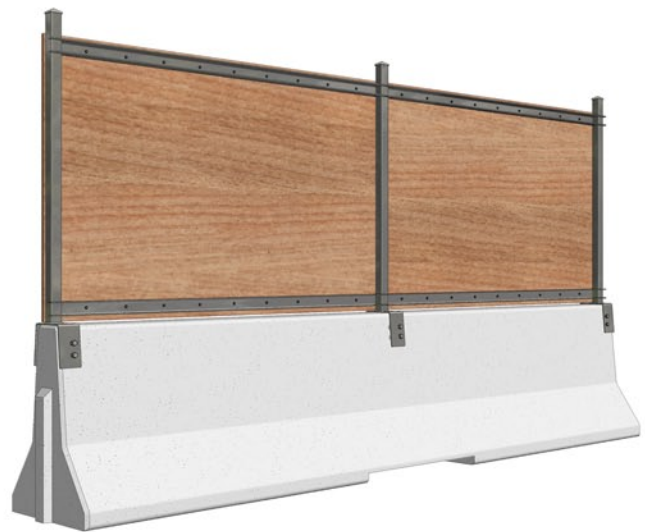
Ce modèle de clôture inclut des poteaux soudés aux selles, les traverses, les vis à bois ainsi que les embouts.

*Ancrages à béton vendus séparément.

Section de Clôture pour glissière de 8'



Section de Clôture pour glissière de coin 2m x 2m



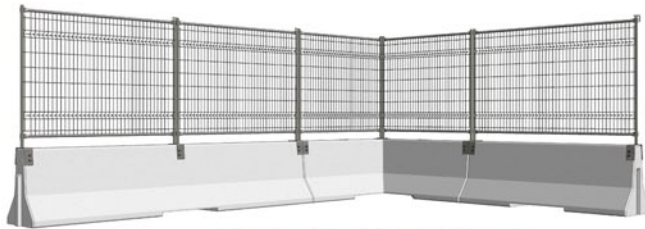
Section de Clôture pour glissière de 13' (4m)

- Les produits peuvent différer des illustrations -

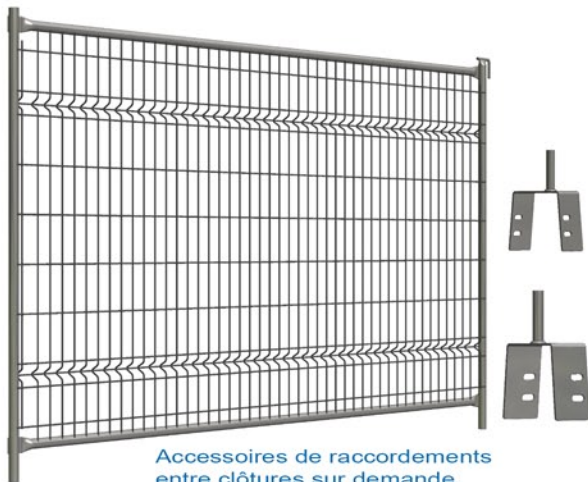
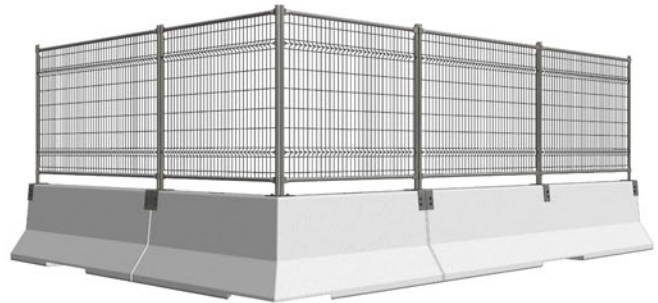
Finition Économique

Communiquez avec nous pour discuter des possibilités d'installation.

Emboîtement des glissières avec clés de béton.



Glissière vendue séparément



Accessoires de raccords entre clôtures sur demande.

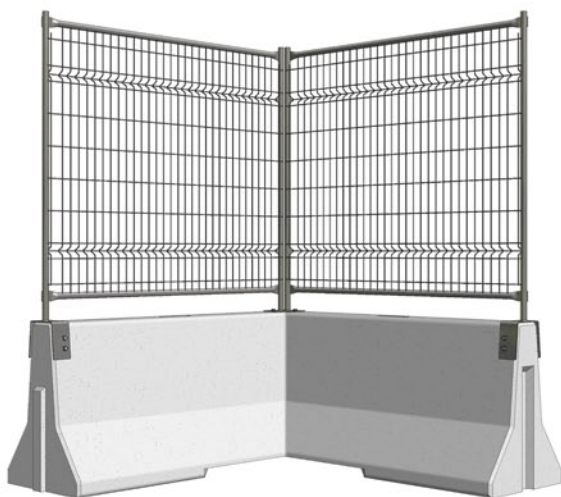


Section de Clôture pour glissière de 8'

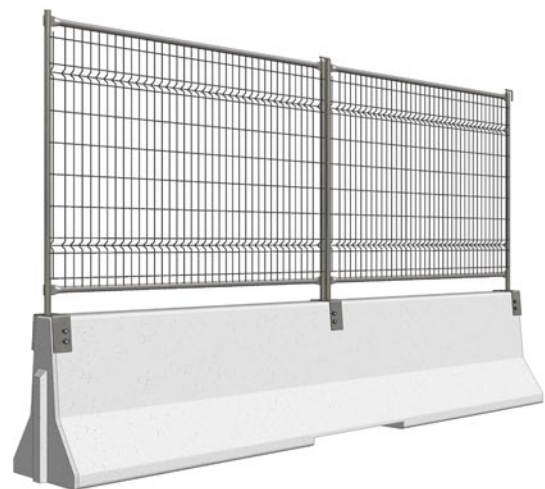
Clôture économique (acier galvanisé)

Ce modèle de clôture inclut des poteaux soudés aux selles, les traverses, les vis à bois ainsi que les embouts.

*Ancrages à béton vendus séparément.



Section de Clôture pour glissière de coin 2m x 2m



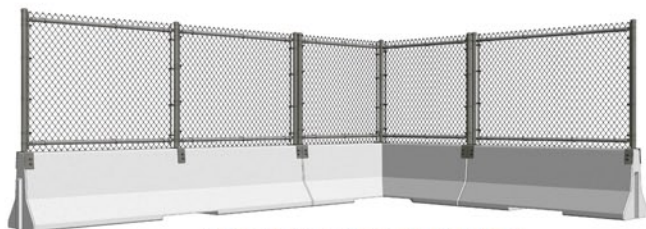
Section de Clôture pour glissière de 13' (4m)

- Les produits peuvent différer des illustrations -

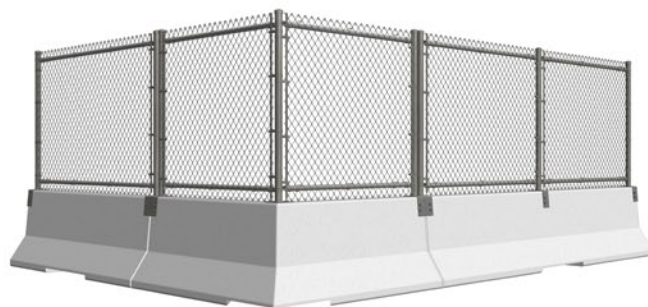
Finition mailles de chaîne "Frost"

Communiquez avec nous pour discuter des possibilités d'installation.

Emboîtement des glissières avec clés de béton.



Glissière vendue séparément



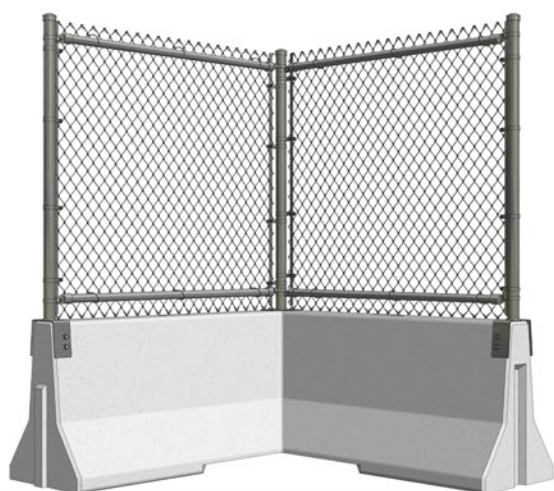
Accessoires de raccords entre clôtures sur demande.

Clôture à mailles de chaîne "Frost"

Ce modèle de clôture inclut des poteaux soudés aux selles, les traverses, les embouts & leurs vis ainsi que les tendeurs avec leurs attaches.

*Ancrages à béton vendus séparément.

Section de Clôture pour glissière de 8'



Section de Clôture pour glissière de coin 2m x 2m



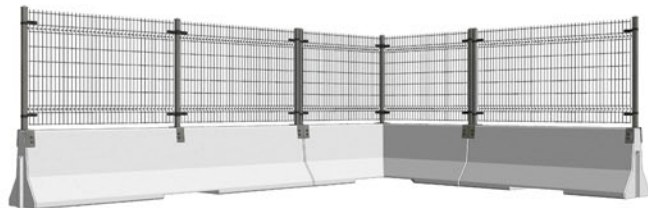
Section de Clôture pour glissière de 13' (4m)

- Les produits peuvent différer des illustrations -

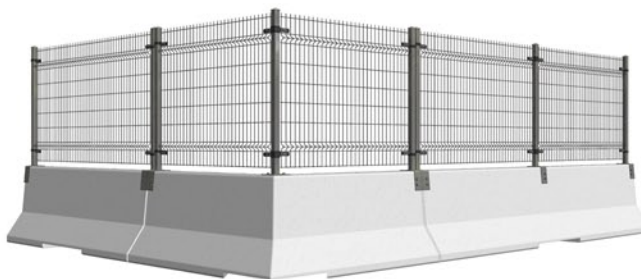
Finition Ornementale

Communiquez avec nous pour discuter des possibilités d'installation.

Emboîtement des glissières avec clés de béton.



Glissière vendue séparément



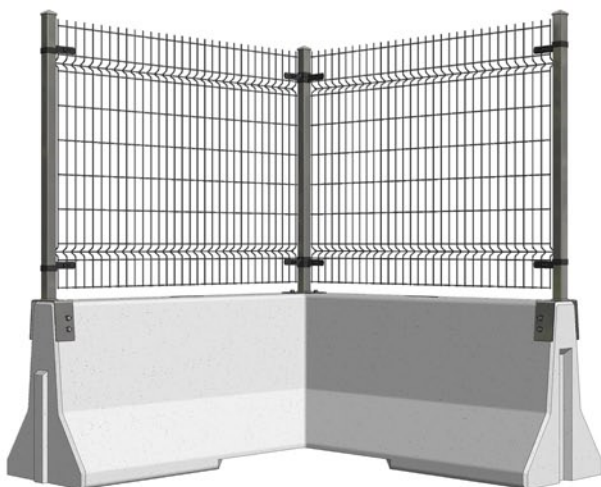
Accessoires de raccords entre clôtures sur demande.



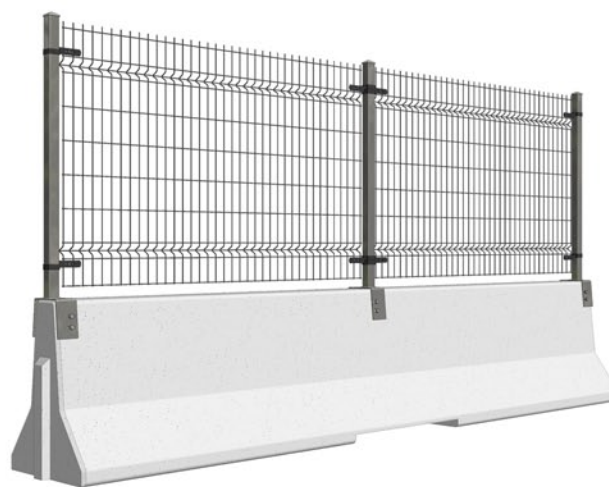
Section de Clôture pour glissière de 8'

Clôture Ornementale peinte en noir

Ce modèle de clôture inclut des poteaux soudés aux selles, les attaches et leur vis ainsi que les embouts.
*Ancrages à béton vendus séparément.



Section de Clôture pour glissière de coin 2m x 2m



Section de Clôture pour glissière de 13' (4m)

- Les produits peuvent différer des illustrations -

GLISSIÈRE DE BÉTON PRÉFABRIQUÉE

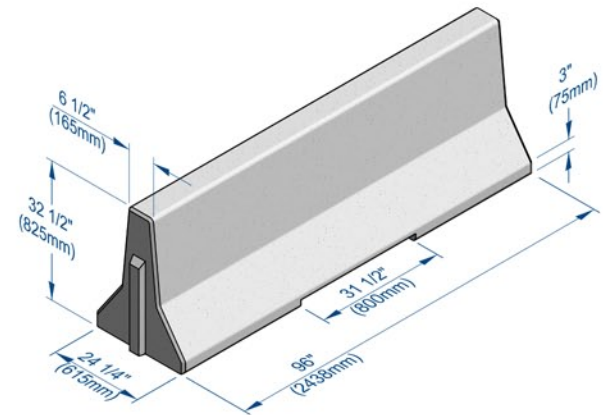
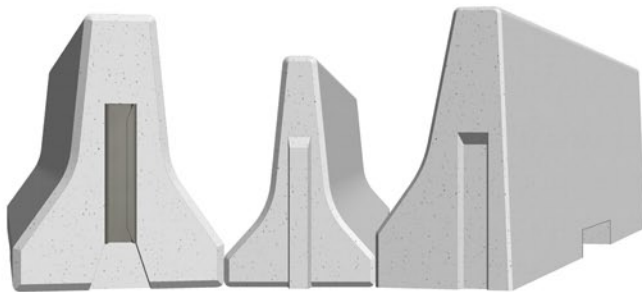
Communiquez avec nous pour discuter des possibilités d'installation.

Emboîtement des glissières avec clés de béton.

Les Bétons Longueuil se spécialise dans le béton préparé livré en chantier ainsi que dans les produits préfabriqués. Consultez notre site web pour visionner notre gamme complète de produits.

Catalogue disponible

- Produits de bétons préfabriqués (butoir, cloche etc.)
- Bloc pour mur de soutènement Méga-Roc
- Constru-Bloc pour assembler un mur droit



Possibilité d'installation sur glissières standards.

Visitez notre site internet, consultez notre catalogue de produits préfabriqués ou téléphonez à l'un de nos représentants pour découvrir vos options.

Glissière de 8'

Clé de béton mâle-femelle

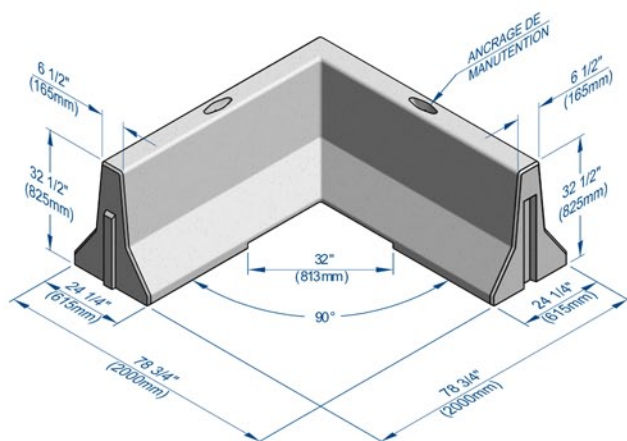
SANS trou de fixation pour selle.

PBL0060C

(Ancrage à béton sur demande)

- 2440mm L 615mm L 825mm H
- 96" L 24 1/4" L 32 1/2" H

- 1480 kg
- 3255 lbs



Glissière de coin 90°

Clé de béton mâle-femelle

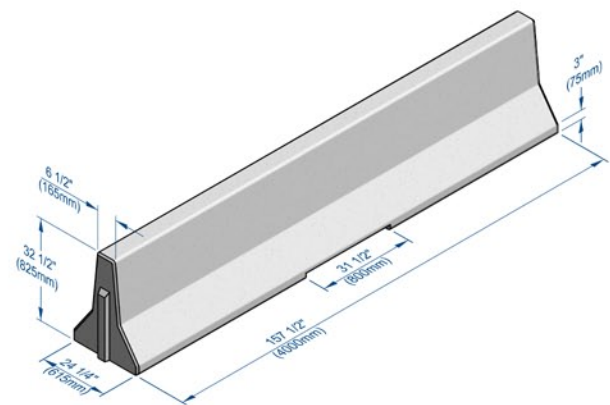
SANS trou de fixation pour selle.

PBL0050C

(Ancrage à béton sur demande)

- 2000mm L 2000mm L 825mm H
- 78 3/4" L 78 3/4" L 32 1/2" H

- 2160 kg
- 4755 lbs



Glissière 4m

Clé de béton mâle-femelle

SANS trou de fixation pour selle.

PBL0054C

(Ancrage à béton sur demande)

- 4000mm L 615mm L 825mm H
- 157 1/2" L 24 1/4" L 32 1/2" H

- 2340 kg
- 5150 lbs

- Les produits peuvent différer des illustrations -

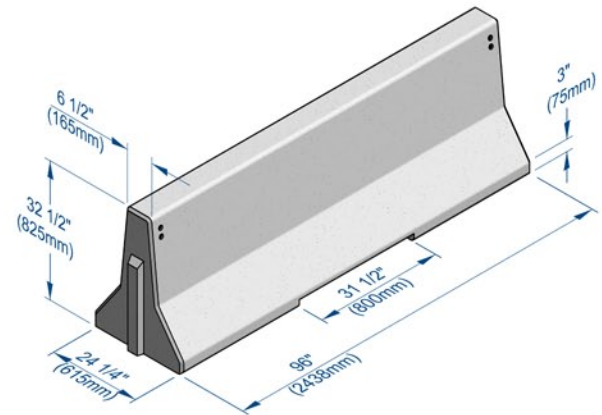
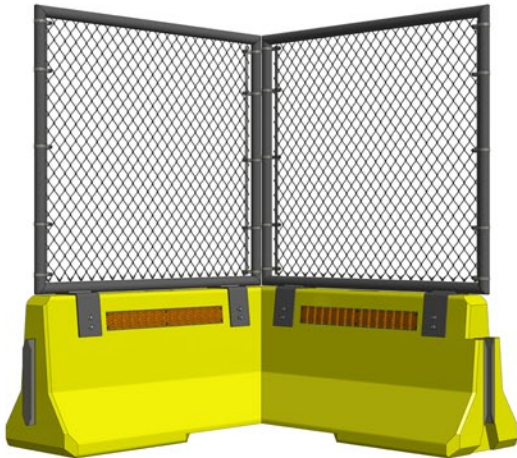
GLISSIÈRE DE BÉTON PRÉFABRIQUÉE

Communiquez avec nous pour discuter des possibilités d'installation.

Emboîtement des glissières avec clés de béton.

Options sur demande;

- Ancrage pour fixer la clôture à la glissière
- Peinture jaune ou selon vos exigences
- Délinéateur ondulé ou bande réfléchissante
- Plaque d'identification



Demandes spéciales;

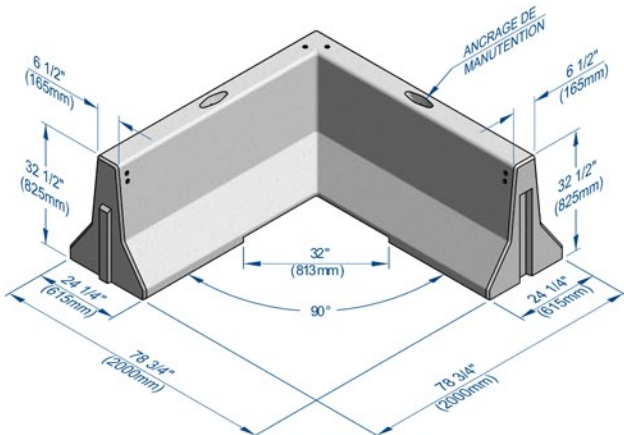
Nos glissières à clôtures standards utilisent les clés de béton pour les emboîter. Certains modèles peuvent être produites avec clés d'acier.

Glissière de 8'

Clé de béton mâle-femelle
AVEC trous de fixations pour selles.

PBL0060F (Ancrages à béton sur demande)

- 2440mm L 615mm L 825mm H
- 96" L 24 1/4" L 32 1/2" H
- 1480 kg
- 3255 lbs

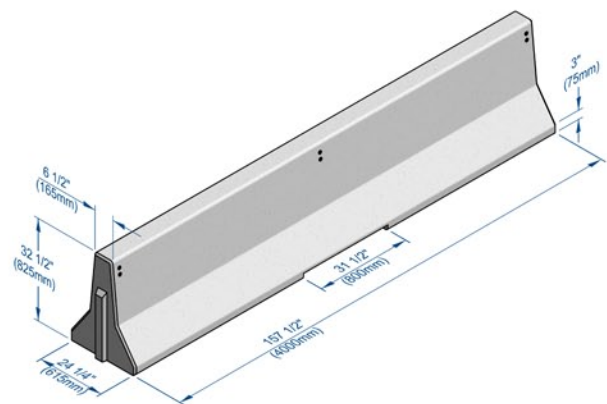


Glissière de coin 90°

Clé de béton mâle-femelle
AVEC trous de fixations pour selles.

PBL0050F (Ancrages à béton sur demande)

- 2000mm L 2000mm L 825mm H
- 78 3/4" L 78 3/4" L 32 1/2" H
- 2160 kg
- 4755 lbs



Glissière 4m

Clé de béton mâle-femelle
AVEC trous de fixations pour selles.

PBL0054F (Ancrages à béton sur demande)

- 4000mm L 615mm L 825mm H
- 157 1/2" L 24 1/4" L 32 1/2" H
- 2340 kg
- 5150 lbs

- Les produits peuvent différer des illustrations -

BÉTON PRÉFABRIQUÉ

En plus des produits disponibles dans notre catalogue ou sur notre site internet, nous pouvons fabriquer des pièces de béton sur mesure, selon vos spécifications.

Nous sommes en mesure de produire des pièces préfabriquées qui répondent à la norme CSA A23.4 en vigueur ou en version économique.

N'hésitez pas à contacter un de nos conseillers-experts qui vous assistera dans tous vos projets. Visitez notre site web pour découvrir nos nouveaux produits.

CONDITIONS GÉNÉRALES DES VENTES

1. Tous nos prix, si indiqués, n'incluent pas les taxes. Les taxes fédérales et provinciales sont en sus au taux en vigueur. Le client paiera toute augmentation de taxes de vente ainsi que toute nouvelle taxe de vente qui pourrait s'ajouter. Les prix sont sujets à changement sans préavis.

2. Tout achat est entièrement payable le 15 du mois suivant la livraison. Advenant le cas où ce terme ne soit pas respecté, le paiement brut (l'escompte n'étant plus applicable) devient exigible et les taxes s'y rattachant seront également modifiées. De plus, des frais d'administration au taux de 1 1/2% par mois (18% par année) seront facturés sur tout compte échu.

3. Toute commande est sujette à l'approbation de notre bureau de crédit. Nous nous réservons le droit d'interrompre la livraison de matériaux en cas de non-paiement, et ce, à notre discrétion. Le client n'aura alors comme seul et unique recours que de remédier immédiatement à son défaut.

4. Chaque pièce de béton fabriquée spécialement pour un projet n'est pas retournable. Les pièces de béton seront facturées si elles ne sont pas récupérées dans les 45 jours suivant la date demandée. En cas de non-réclamation de la marchandise, des frais de 200\$ la tonne sont applicables.

5. En cas de retour de marchandise standard, Bétons Longueuil facturera des frais d'administration et de manutention équivalents à 20% du prix de la marchandise. Bétons Longueuil se réserve le droit de refuser le retour de toute marchandise jugée non revendable.

6. Le client doit fournir les voies d'accès et approches carrossables pour le déchargement de nos camions à défaut de quoi nous nous réservons le privilège d'annuler ou de retarder toute livraison. Le client assume la responsabilité des amendes dans le cas où les chemins publics sont salis par nos camions à cause de l'état des chantiers. Nos camions s'engagent sur les trottoirs, entrées et propriétés privées conformément aux instructions du client et à ses risques. Nous ne sommes pas responsables des livraisons retardées par un manque d'accessibilité au site ou par des grèves, accidents, mauvaise température ou autre cause hors de notre contrôle.

